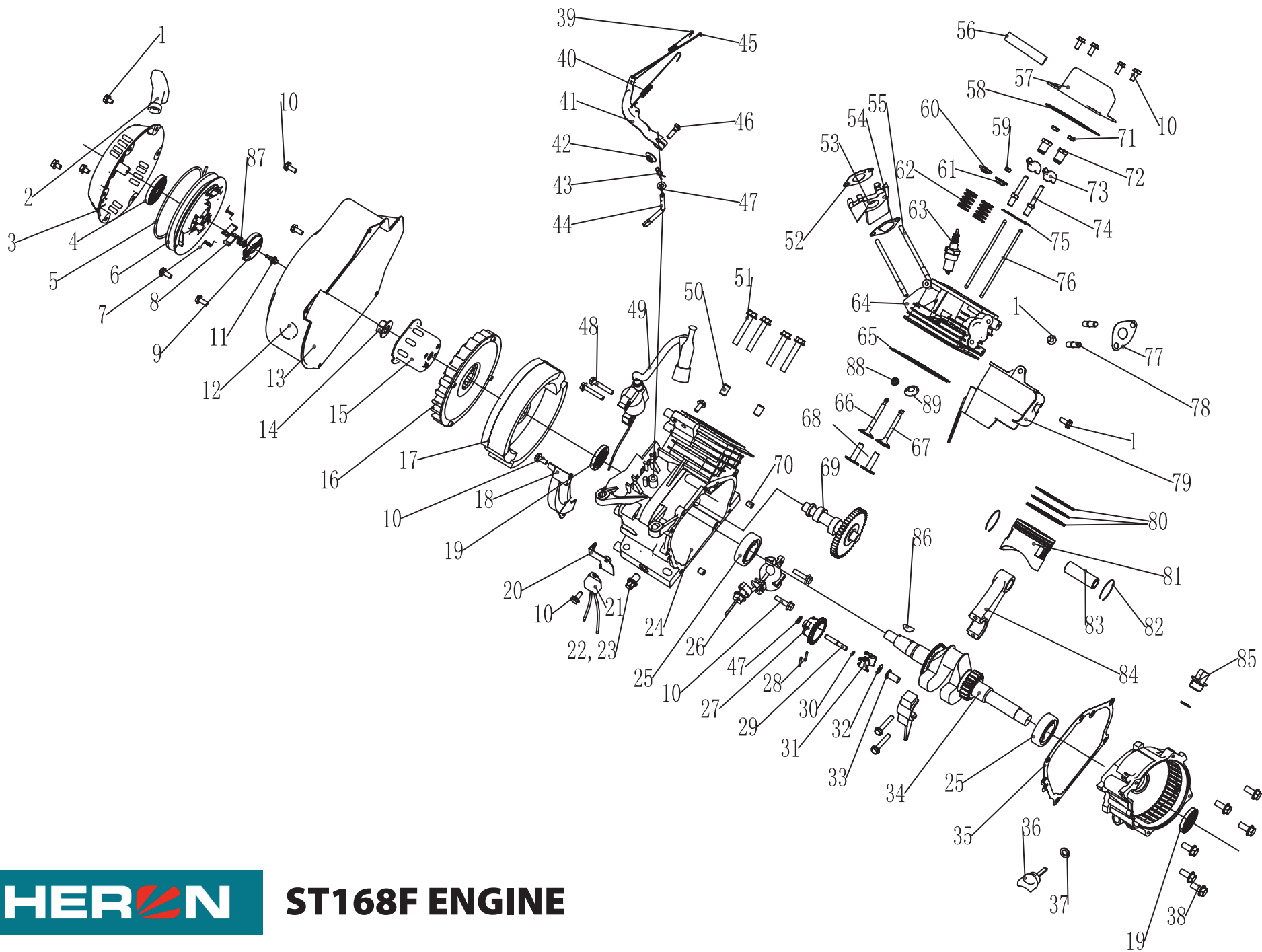


EGM 25 AVR (8896111)

position	description	QTY	název	order no. / objednáací číslo	set order no./ obj. č. sestavy
1	Fuel meter assy	1	Sestava palivoměru	8896111J	
2	Screw M5X6	2	Šroub M5X6		
3	Fuel tank cap	1	Zátka palivové nádrže	8896112E	
4	Fuel tank cap seal	1	Těsnění zátky palivové nádrže		
5	Fuel filler	1	Palivový filtr	8896111E	
6	Fuel tank	1	Palivová nádrž	8896111-6	
7	Bolt M6X16	4	Šroub M6x16		
8	Tank rubber	4	Silentblok palivové nádrže		
9	Fuel cock	1	Palivový kohout	8896112I	
10	Fuel tube	1	Palivová hadička	8896112-43	
11	Muffler	1	Tlumič výfuku	8896111-11	
12	Nut M6	1	Matice M6		
13	Bolt	1	Šroub		
14	Muffler stay	1	Stojan výfuku		
15	Brush assy	1	Sestava uhlíkového kartáče	8896111K	
16	Generator end cover	1	Koncový kryt alternátoru	8896111Q	550010
17	Bolt M5X10	2	Šroub M5x10		
18	boltM5x16	2	Šroub M5x16		
19	terminal	1	svorkovnice		
20	Bolt M5x15	2	Šroub M5x15		
21	AVR	1	AVR	8896111-23	
22	Diode assy	1	Diodový usměrňovací můstek	8896112N	
23	End cover	1	Kostra alternátoru		
24	Flange bolt M6x130	4	Šroub M6x130		
25	Stator cover	1	Kryt statoru		
26	Stator assy	1	Stator	8896111-26	
27	Flange bolt M8x210	1	Šroub M8x210		
28	washer	1	podložka		
29	bearing	1	ložisko		
30	Rotor comp	1	Rotor	8896111-30	
31	Cooling fan	1	Chladicí ventilátor	8896111-31	
32	Crankcase cover	1	Kryt klikové skříně		
33	lamp	1	kontrolka		
34	DC socket	1	Zásuvka DC 12V	8896112-88	
35	FUSE	1	Jistič DC 12V/8A		
36	AC socket	1	Zásuvka AC 230V	8896112-44	
37	Voltmeter	1	Voltmetr	8896111H	
38	switch	1	Spínač zapalování	8896111G	
39	Control panel	1	Ovládací panel	8896111-39	
40	Frame rubber	4	Pryžové nohy rámu	8896111L	
41	Nut M8	12	Matice M8		
42	Bottom rubber	4	Pryžový silentblok rámu	8896111C	
43	frame	1	Rám		
44	Flange boltM6x12	4	Šroub M6x12		
45	Muffler cover	1	Kryt tlumiče výfuku		
46	Choke lever comp	1	Páka ovládání sytiče	8896111-46	
47	Packing	1	Těsnění	8896111-47	
48	carburetor	1	Karburátor	8896111F	
49	ST168F engine	1	Motor ST168F	550002	
50	Control assy	1	Sestava ovládání regulátoru		
51	Air cleaner case comp	1	Základna vzduchového filtru	8896111-51	
52	Air cleaner seal	1	Těsnění vzduchového filtru		

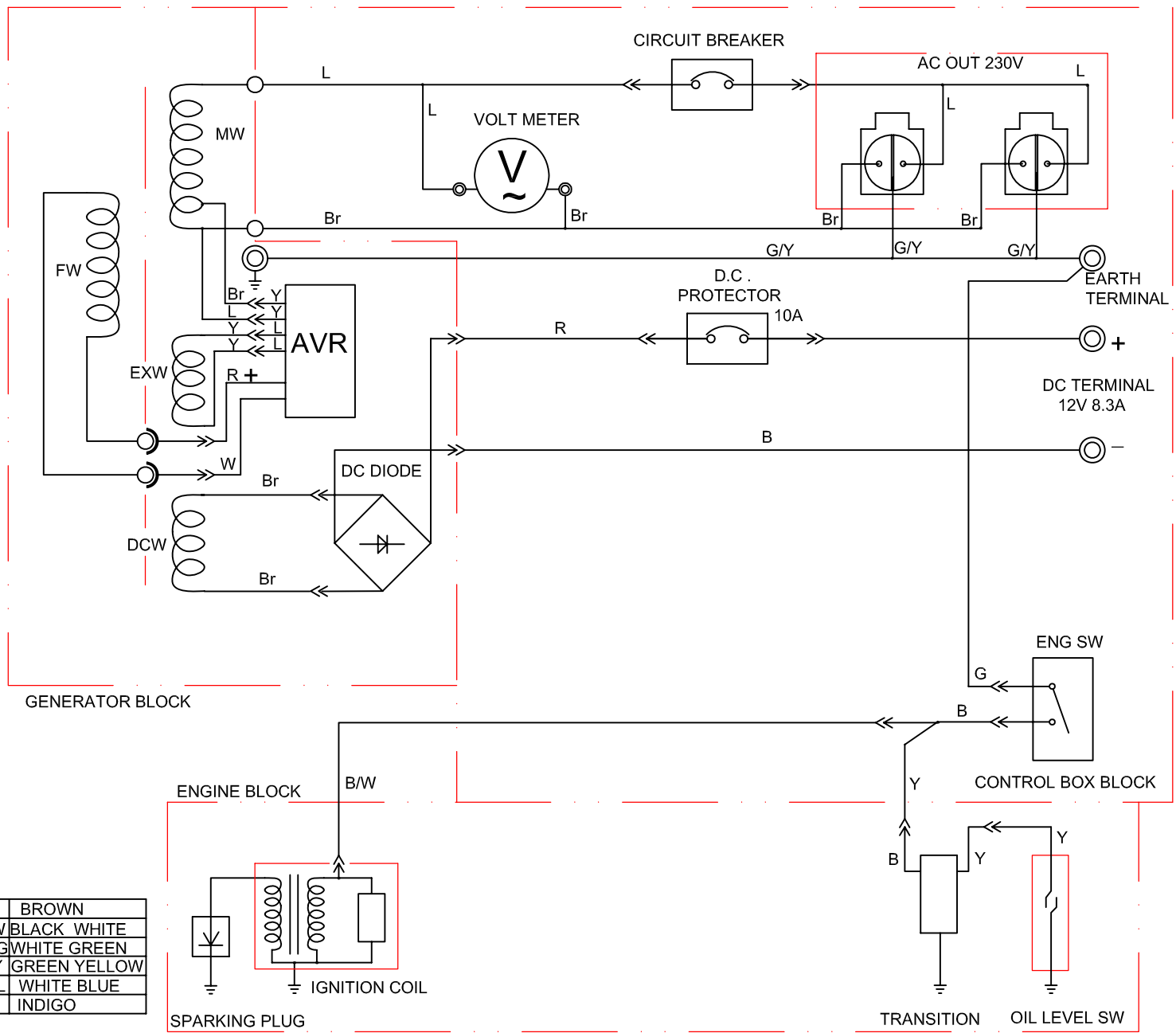
53	Separator	1	Sedlo filtrační vložky	8896111-53		
54	Air cleaner element	1	Pěnová filtrační vložka	8896111A		
55	Air cleaner cover comp	1	Kryt vzduchového filtru	8896111-55		
56	AC circuit breaker	1	Jistič 230V AC 10A	8896111I		



ST168F ENGINE

position	description	QTY	název	order no. / objednáací číslo	set order no./ obj. č. sestavy
1	Flange bolt 6x8	5	Šroub 6x8	ST168F-1	8896111D
2	Recoil starter knob	1	Rukojeť startéru	ST168F-2	
3	Recoil starter comp	1	Kryt startéru	ST168F-3	
4	Recoil starter spring	1	Pružina startéru	ST168F-4	
5	Recoil starter rope	1	Lanku startéru	ST168F-5	
6	Recoil starter reel	1	Naviják startéru	ST168F-6	
7	Return spring	2	Vratné pružiny	ST168F-7	
8	Starter ratchet	2	Západky startéru	ST168F-8	
9	Ratchet guide	1	Krytka startéru	ST168F-9	
10	Ratchet guide spring	1	Pružina krytky startéru	ST168F-10	
11	Setting screw	1	Pojistný šroub	ST168F-11	
12	cap packing	1	Krytka		
13	Fan cover comp	1	Kryt ventilátoru		
14	Nut M14	1	Matice M14		
15	Start hub	1	Protikus startéru		
16	Cooling fan	1	Ventilátor	8896111-31	
17	Flywheel	1	Setrvačnik		
18	Side place	1	Boční krytka ventilátoru		
19	Oil seal	2	Olejové těsnění	8896111-19	
20	Diode base comp	1	Základna relé olejového čidla		
21	Diode comp	1	Olejové relé	8896112S	
22	Drain plug bolt	2	Šroub výpustě oleje		
23	Drain bolt washer	2	Podložka výpustě oleje		
24	Crankcase	1	Kliková skříň		
25	Radial ball bearing 6205	2	Radiální kuličkové ložisko 6205		
26	Oil level switch assy	1	Olejové čidlo		
27	Governor weight holder	1	Kolo regulátoru		
28	Governor weight pin	2	Čep regulátoru		
29	Governor shaft	1	Hřídel regulátoru		
30	Governor holder clip	1	Pojistný kroužek hřídele regulátoru		
31	Governor weight	2	Závaží regulátoru		
32	Governor shaft washer	1	Podložka hřídele regulátoru		
33	Governor cover	1	Kryt regulátoru		
34	Crankshaft comp	1	Kliková hřídel	8896111P	
35	Case over packing	1	Těsnění klikové skříně	8896111-35E	
36	Oil filler cap assembly	2	Zátka plnicího otvoru olejové nádrže	8896111M	
37	Oil filler cap packing	2	Těsnění zátky palivové nádrže		
38	Flange bolt 8*32	6	Šroub 8x32		
39	Throttle return spring	1	Vratná pružina plynu	ST168F-39	
40	Governor spring	1	Pružina regulátoru	ST168F-40	
41	Governor arm	1	Rameno regulátoru	ST168F-41	
42	Nut M6	5	Matice M6		
43	Lock pin	1	Pojistný čep		
44	Governor arm shaft	1	Hřídel ramena regulátoru		
45	Governor rod	1	Táhlo regulátoru	ST168F-45	
46	Governor arm bolt	1	Šroub ramena regulátoru		
47	Governor washer	2	Podložka regulátoru		
48	Flange bolt 6*25	2	Šroub 6x25		
49	ignitor	1	zapalovací	8896111V	
50	Dowel pin 10*16	2	Čep 10x16		
51	Flange bolt 8*55	4	Šroub 8x55		
52	Carburetor packing	1	Těsnění karburátoru	8896111-E52	550002

53	Carburetor insulator	1	Izolátor kaburátoru		
54	Insulator packing	1	Těsnění izolátoru	8896111-E54	
55	Stud bolt 6*113	2	Šroub 6x113		
56	Breather tube	1	Odvzdušňovací trubka		
57	Head over comp	1	Kryt hlavy válce		
58	Head over packing	1	Těsnění krytu hlavy válce	8896111-E58	
59	Valve rotator	1	Čepička ventilu	ST168F-59	
60	Intake valve spring retainer	1	Podložka pružiny sacího ventilu	ST168F-60	
61	Exhaust valve spring retainer	1	Podložka pružiny výfukového ventilu	ST168F-61	
62	Valve spring	2	Pružina ventilu	ST168F-62	
63	Spark plug	1	Zapalovací svíčka		
64	Cylinder head comp	1	Hlava válce		
65	Cylinder head gasket	1	Těsnění hlavy válce		
66	Intake valve	1	Sací ventil	ST168F-66	
67	Exhaust valve	1	Výfukový ventil	ST168F-67	
68	Valve lifter	2	Zvedač ventilu	ST168F-68	
69	Camshaft assembly	1	Vačková hřídel	ST168F-69	
70	Dowel pin 8*14	2	Čep 8x14		
71	Pivot adjusting nut	2	Nastavovací matice čepu		
72	Rocker arm pivot	2	Čep vahadla		
73	Valve rocker arm	2	Vahadlo ventilu	ST168F-73	
74	Pivot bolt	2	Čep		
75	Push rod guide plate	1	Vodící deska táhla	ST168F-75	
76	Push rod	2	Táhlo	ST168F-76	
77	Muffler packing	1	Těsnění tlumiče výfuku		
78	Stud bolt	2	Svorník		
79	Shroud comp	1	Krytka		
80	First ring set	1	První pístní kroužek		88961110
	Second ring set	1	Druhý pístní kroužek		
	Ring comp	1	Třetí pístní kroužek		
81	Piston	1	Píst	8896111R	
82	Piston pin clip	2	Pojistka pístního čepu	ST168F-82	
83	Piston pin	1	Pístní čep	ST168F-83	
84	Connecting rod comp	1	Ojnice	8896111Y	
85	Key	1	Klínek		
86	Flange bolt M6*12	13	Šroub M6x12		
87	Spring	1	Pružina	ST168F-87	
88	Oil valve	1	Těsnící kroužek ventilu	ST168F-88	
89	Valve spring washer	1	Pružná podložka ventilu	ST168F-89	



B	BLACK	Br	BROWN
Y	YELLOW	B/W	BLACK WHITE
L	BLUE	W/G	WHITE GREEN
G	GREEN	G/Y	GREEN YELLOW
R	RED	W/L	WHITE BLUE
W	WHITE	In	INDIGO

SPARKING PLUG

TRANSITION

OIL LEVEL SW



EGM 25 AVR (8896111)